

## PERANCANGAN SISTEM MONITORING PENYIRAMAN DAN PEMUPUKAN PADA TANAMAN HIAS SRI REZEKI

### DESIGN OF A WATERING AND FERTILIZING MONITORING SYSTEM FOR SRI REZEKI ORNAMENTAL PLANTS

Gilang Setiawan<sup>1</sup>, Joni Maulindar<sup>2</sup>, Afu Ichsan Pradana<sup>3</sup>

<sup>1,2,3</sup>Teknik Informatika, Fakultas Ilmu Komputer, Universitas Duta Bangsa Surakarta  
202030378@mhs.udb.ac.id

#### ABSTRACT

*The climate changes that have occurred recently have made it difficult to predict the weather, so that cultivating Sri Fortune ornamental plants becomes less effective when rain suddenly comes or when the heat comes. To overcome this problem, the use of Internet of Things (IoT) technology can make it easier to manage Sri Rejeki ornamental plants. Several studies have been carried out to develop a system that can control and monitor Sri Rejeki ornamental plants based on IoT by utilizing sensors that will send signals to devices connected to the internet network to provide information about soil moisture conditions and soil acidity levels precisely, accurately and can provide real-time information. This research uses a development method to design a watering and fertilization monitoring system for Sri Rezeki ornamental plants with control and monitoring connected to a mobile device. This system is equipped with a soil moisture sensor and a soil pH sensor which will provide real-time information to the Blynk application. With this system, users can manage Sri Rejeki ornamental plants remotely and avoid ornamental plants causing them to wilt, thus saving time and energy. The results of the design carried out show that the system can be designed well.*

**Keywords:** *Internet of Things, Watering, Sri Rejeki Ornamental Plants, Fertilization.*

#### ABSTRAK

Perubahan iklim yang terjadi akhir-akhir ini menyebabkan sulitnya memprediksi cuaca, sehingga budidaya tanaman hias sri rejeki menjadi kurang efektif ketika hujan tiba-tiba datang ataupun ketika panas datang. Untuk mengatasi masalah tersebut, penggunaan teknologi Internet of things (IoT) dapat memberikan kemudahan dalam mengelola tanaman hias sri rejeki. Beberapa penelitian telah dilakukan untuk mengembangkan system yang dapat melakukan control dan monitoring terhadap tanaman hias sri rejeki berbasis IoT dengan memanfaatkan sensor yang akan mengirimkan sinyal ke perangkat yang terhubung dengan jaringan internet untuk memberikan informasi tentang kondisi kelembaban tanah dan tingkat keasaman tanah secara tepat, akurat serta dapat melakukan informasi secara realtime. Penelitian ini menggunakan metode pengembangan untuk merancang sistem perancangan sistem monitoring penyiraman dan pemupukan pada tanaman hias sri rejeki dengan kontrol dan monitoring yang terhubung ke perangkat seluler. Sistem ini dilengkapi dengan sensor kelembaban tanah, dan sensor pH tanah yang akan memberikan informasi secara real-time pada aplikasi *Blynk*. Dengan sistem ini, pengguna dapat mengatur tanaman hias sri rejeki dari jarak jauh dan menghindari tanamaman hias yang mengakibatkan layu, sehingga menghemat waktu dan tenaga. Hasil perancangan yang dilakukan menunjukkan sistem dapat dirancang dengan baik.

**Kata Kunci:** Internet Of Things, Penyiraman, Tanaman Hias Sri Rejeki, Pemupukan.

#### PENDAHULUAN

Tanaman hias Sri Rezeki (*Aglaonema*) dikenal karena keindahan daunnya yang berwarna-warni dan mempesona, sehingga menjadi pilihan favorit bagi banyak pecinta tanaman. Namun, merawat tanaman ini memerlukan perhatian khusus terhadap kebutuhan air dan nutrisinya. Banyak pemilik tanaman mengalami kesulitan dalam menentukan waktu yang tepat untuk menyiram dan

memupuk tanaman mereka. Kesalahan dalam penyiraman dan pemupukan dapat mengakibatkan kondisi tanaman yang tidak optimal, seperti overwatering, underwatering, atau ketidakseimbangan nutrisi yang dapat menghambat pertumbuhan atau bahkan menyebabkan kematian tanaman.

*Aglonema* adalah tanaman yang banyak dibudidaya oleh para pecinta tanaman hias. Tanaman *aglonema* banyak

digemari karena memiliki beragam spesies dengan corak daun yang bervariasi dan indah. Budidaya aglonema dapat menjadi sebuah peluang usaha di bidang pertanian. Peluang bisnis aglonema terbilang cukup bagus bukan hanya dikarenakan tanaman aglonema banyak diminati tetapi juga karena harga yang ditawarkan bervariasi dari ratusan ribu hingga jutaan rupiah. Perawatan tanaman aglonema terbilang cukup mudah dan simpel. Walaupun demikian, perawatan tanaman aglonema yang salah seperti penyiraman yang tidak teratur, pemberian pupuk yang berlebihan, serta penempatan tanaman yang salah dapat membuat tanaman tumbuh tidak maksimal atau bahkan mati (Khoirudin and Yuliantari 2021).

Di era digital saat ini, teknologi Internet of Things (IoT) menawarkan solusi inovatif untuk mengatasi masalah ini. Sistem berbasis IoT memungkinkan pemantauan dan pengendalian kondisi lingkungan tanaman secara real-time melalui sensor yang mengukur parameter penting seperti kelembaban tanah, suhu, dan tingkat nutrisi. Meskipun teknologi ini menjanjikan, implementasinya dalam konteks tanaman hias Sri Rezeki masih jarang ditemui dan memerlukan pengembangan yang komprehensif. Selain itu, tantangan lainnya termasuk integrasi sistem penyiraman dan pemupukan otomatis yang harus disesuaikan dengan kebutuhan spesifik tanaman ini. Oleh karena itu, penelitian ini bertujuan untuk menjawab tantangan tersebut dengan merancang sistem IoT yang efektif dan efisien untuk memonitor dan mengelola penyiraman serta pemupukan tanaman Sri Rezeki. Implementasi sistem ini diharapkan dapat memberikan solusi yang praktis dan bermanfaat bagi para pemilik tanaman, sehingga dapat meningkatkan kesehatan dan pertumbuhan tanaman secara keseluruhan.

Penelitian ini bertujuan untuk merancang dan mengembangkan sistem IoT yang mampu memonitor kondisi tanaman Sri Rezeki serta

mengintegrasikan penyiraman dan pemupukan otomatis untuk meningkatkan kesehatan dan pertumbuhan tanaman.

## **METODE**

Metode penelitian yang akan digunakan dalam studi ini mencakup beberapa tahap dalam perancangan sistem berbasis IoT, Adapun langkah – langkah sebagai berikut:

1. Pengembangan prototipe perangkat keras dan perangkat lunak
2. Uji coba lapangan untuk evaluasi kinerja sistem
3. Analisis data hasil pengukuran.

Pendekatan ini akan memungkinkan pengujian efektivitas sistem secara komprehensif dalam kondisi nyata

## **HASIL DAN PEMBAHASAN**

### **1. Alat dan bahan**

Persyaratan untuk konstruksi sistem, baik dari segi perangkat lunak dan perangkat keras, adalah sebagai berikut:

#### **a. Alat**

1. Esp 32  
ESP32 adalah mikrokontroler yang diperkenalkan oleh Espressif System merupakan penerus dari ESP8266. Selain itu, ESP32 juga memiliki keunggulan dibandingkan dengan mikrokontroler yang lain, mulai dari pin out yang lebih banyak, pin analog yang lebih banyak, memori yang lebih besar, serta terdapat low energy Bluetooth 4.0. Pada mikrokontroler ini sudah tersedia modul WiFi dalam chip prosesor dual core yang berjalan di instruksi Xtensa LX16 sehingga sangat mendukung untuk membuat sistem aplikasi Internet of Things (Widyatmika et al. 2021)

#### **2. Sensor Kelembaban Tanah**

Sensor Kelembaban Tanah adalah sensor yang membaca kadar air yang terdapat pada tanah sebuah tanaman, atau lahan pada pertanian untuk mengetahui ukuran nilai basah dan kering pada sebuah tanah tanaman(Agustina 2023)

2. **Sensor pH Tanah**  
pH meter adalah alat elektronik yang digunakan untuk mengukur tingkat keasaman atau kebasaan suatu larutan, dengan skala 0–14. pH pada skala 0-7 dianggap asam, dan pH pada skala 7-14 dianggap basa (Sholehah, Rusdi, and Rosadi 2023)
3. **Relay**  
Relay adalah suatu alat elektromagnetik yang dioperasikan oleh perubahan kondisi suatu rangkaian listrik. Berguna untuk mengaktifkan peralatan lainnya dengan cara membuka atau menutup kontak dengan memberikan rangkaian relay tersebut logika 1 atau 0. Salah satu kegunaan utama relay dalam dunia industry adalah untuk implementasi logika kontrol dalam suatu sistem. Sebagai “bahasa pemrograman” digunakan konfigurasi yang disebut ladder diagram atau relay ladder logic (Ade and Yudi 2021)
4. **LCD 16X2**  
LCD (*Liquid Crystal Display*) atau *Display* Kristal Cair adalah suatu jenis media display/tampilan yang menggunakan kristal cair sebagai penampil utama. LCD digunakan untuk menampilkan teks, huruf, angka, *symbol* maupun gambar (Effendi, Ramadhani, and Farida 2022).
5. **Kabel Jumper**  
Berfungsi sebagai penyimpan energi listrik sementara. Kapasitor membantu menstabilkan tegangan dan mengurangi noise pada rangkaian. Dengan kapasitor yang tepat, sistem dapat merespons perubahan kondisi dengan lebih baik (Setiawan, Maulindar, and Nurchim 2023)
6. **Pompa DC**  
Pompa adalah suatu alat yang digunakan untuk memindahkan suatu cairan dari suatu tempat ke tempat lain dengan cara menaikkan tekanan cairan (Publikasi et al. 2024)
7. **Adaptor 5 volt**  
Adaptor 5 volt sebagai tegangan searah sebagai sumber tenaganya memberikan

keluaran 5 volt konstan dengan kapasitas arus maksimal 2 ampere.

## b. **Bahan**

### 1. **BLYNK**

Blynk adalah platform untuk IOS atau ANDROID yang digunakan untuk mengendalikan module arduino, Rasbery Pi, Wemos dan module sejenisnya melalui internet. Aplikasi ini sangat mudah digunakan bagi orang yang masih awam. Aplikasi ini memiliki banyak fitur yang memudahkan pengguna dalam memakainya. Cara membuat projek di aplikasi ini sangat gampang, tidak sampai 5 menit yaitu dengan cara drag and drop. Blynk tidak terkait dengan module atau papan tertentu. Dari aplikasi inilah kita dapat mengontrol apapun dari jarak jauh dimana pun kita berada dengan catatan terhubung dengan internet. Hal inilah yang disebut dengan IOT (Internet Of Things) (Artiyasa et al. 2021)

### 2. **Arduino IDE**

Papan Arduino dapat diprogram melalui aplikasi Arduino IDE (Integrated Development Environment). Situs web resmi Arduino IDE menawarkan unduhan gratis perangkat lunak Arduino IDE. Untuk menulis, memodifikasi, dan memeriksa kode Anda, Arduino IDE dapat digunakan sebagai editor teks. juga dapat digunakan untuk mentransfer data ke mikrokontroler Arduino. Arduino "sketsa," atau kode sumber Arduino (dengan kode sumber akhiran file), adalah bahasa pemrograman yang digunakan oleh platform Arduino. Ino. (Susilo, Maulindar, and Yuliana 2023)

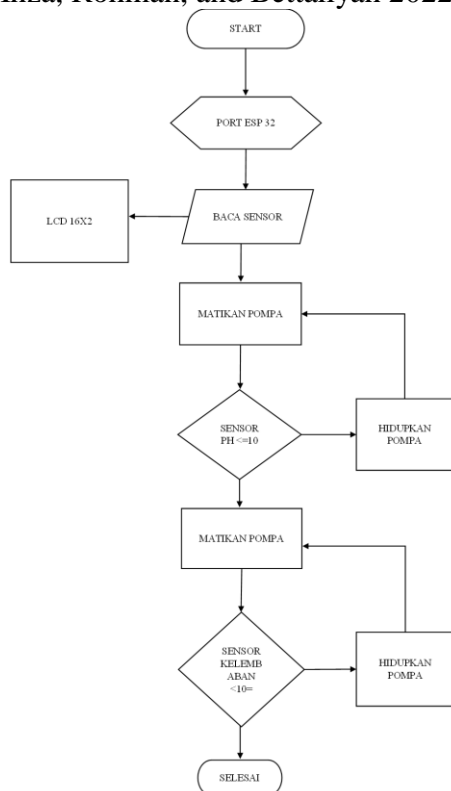
### 3. **Alur Kerja**

Dalam perancangan sistem, kita harus mengetahui komponen-komponen yang saling terkait untuk mendukung sistem yang akan dibuat. Agar lebih mudah dipahami, kita dapat membuat diagram

blok dan flowchart untuk mengetahui urutan alur sistem yang dirancang (Galuh Pratama, Maulindar, and Puspita Indah 2023). Proses perancangan sistem sesuai dengan data dan kebutuhan alat monitoring penyiraman dan pemupukan pada tanaman hias sri rezeki (*aglaonema*) Penulis menggunakan flowchart dan diagram blok untuk menjelaskan alur sistem yang dirancang.

#### a. Flowchart

Flowchart adalah bagan dengan simbol-simbol khusus untuk menggambarkan proses secara urut dan mendetail, serta hubungan antara proses dengan proses lain dalam program. Sehingga dengan flowchart ini bisa menjelaskan dengan mudah alur suatu sistem, mulai dari awal start hingga end (Ihza, Rohman, and Bettaliyah 2022)



**Gambar 1. Flowchart Program Arduino Ide**

Sistem dalam perancangan ini akan menggunakan koneksi Wi-Fi yang tersedia di rumah. Sistem ini dilengkapi dengan dua sensor utama, yaitu sensor kelembaban (sensor *Soil*

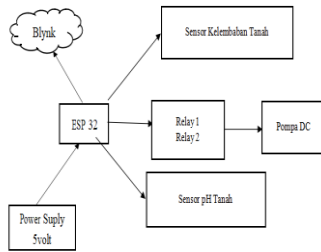
*Moisture*) dan sensor keasaman tanah (sensor pH tanah). Kedua sensor ini akan memberikan informasi yang digunakan untuk mengambil dua tindakan utama, yaitu siram tanaman dan pupuk tanaman. Tindakan yang diambil tergantung pada kondisi berikut:

Pada sistem flowchart sistem ini dimulai dengan proses mengaktifkan sensor pH tanah kemudian dilanjutkan dengan mendeteksi nilai pH tanah pada tanaman hias *aglaonema*. Jika terdeteksi nilai keasaman tanah berada pada nilai  $\geq 0$  s/d  $\leq 10$  maka pompa akan hidup jika, nilai keasaman tanah berada pada nilai  $\geq 10$  maka pompa akan mati.

Kemudian, Dilanjutkan dengan Sensor Kelembaban Tanah Mendeteksi nilai kelembaban tanah pada tanaman hias *aglaonema*. Jika terdeteksi nilai lembab tanah berada pada nilai  $\geq 0$  s/d  $\leq 10$  maka pompa akan hidup jika, nilai lembab tanah berada pada nilai  $\geq 10$  maka pompa akan mati. Bila pembacaan sensor tidak pada nilai tersebut maka kelembaban dan pH tanah berada dalam kondisi normal dan pompa akan OFF.

#### b. Diagram blok

Diagram blok adalah diagram sistem di mana bagian utama atau fungsi yang diwakili oleh kotak-kotak dihubungkan dengan sebuah garis, dan diagram tersebut menunjukkan hubungan kotak-kotak tersebut (Surahman et al. 2021). Salah satu fitur paling penting dari setiap alat desain adalah diagram blok. Diagram blok menjelaskan operasi seluruh rangkaian. Diagram blok sirkuit lengkap akan menyediakan sistem yang dapat berfungsi sebagai dasar untuk logika operasional alat dengan cara ini.

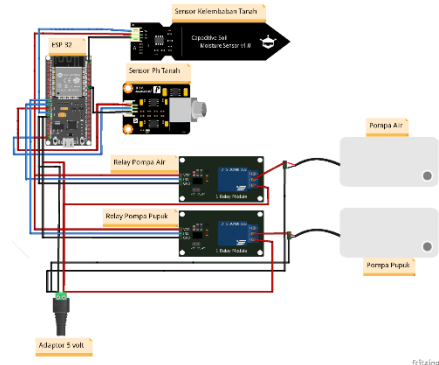


**Gambar 1. Diagram Blok**

Pada diagram blok data didapatkan melalui pengiriman data serial dari esp32. Kemudian jika ESP 32 terhubung dengan internet maka ESP 32 akan mengirim data ke *Blynk* yang akan tampil pada software yang telah didesain. Pengguna dapat mengendalikan aktuator yang beruparelay untuk dapat mengendalikan pompa penyiraman dan pompa pengairan (Rahmaddi and Rohmah 2021).

#### 4. Implementasi

Pada tahap implementasi (Implementation), dilakukan pembangunan sistem berdasarkan rancangan yang telah dibuat pada tahap sebelumnya. Tahap ini melibatkan penerapan konsep rancangan menjadi bentuk yang sesuai dengan spesifikasi dan kebutuhan sistem yang telah ditetapkan sebelumnya. Pada tahap ini akan dilakukan pembahasan hasil implementasi terhadap alat yang telah dibuat apakah alat yang telah dibuat dapat berjalan dengan baik dan benar sesuai hasil output yang diinginkan (Febriani et al. 2021). Implementasi bertujuan untuk mewujudkan rancangan yang telah dirancang sebelumnya menjadi sebuah sistem yang dapat berfungsi dengan baik sesuai dengan kebutuhan yang telah ditetapkan perangkat keras terdiri dari beberapa komponen utama yaitu ESP32 terhubung dengan wifi yang dihubungkan dengan sensor kelembaban tanah dan pH tanah. dapat dilihat pada gambar 2



**Gambar 2. Desain Perancangan Alat**

#### Keterangan:

- ESP32 memiliki peran yang sangat penting dalam sistem monitoring penyiraman dan pemupukan pada tanaman hias sri rezeki. dalam sistem ini sebagai mikrokontroler yang mengendalikan berbagai aspek dalam operasional sistem. Dengan kemampuannya sebagai sistem terintegrasi yang kuat, ESP32 berfungsi sebagai otak pintar yang mengambil data dari sensor-sensor terpasang, melakukan pemrosesan data yang kompleks, dan mengambil keputusan yang cerdas untuk mengontrol berdasarkan kondisi yang terdeteksi. Salah satu fungsi utama ESP32 dalam mikrokontroler lampu otomatis adalah sebagai pusat pengendalian. Dalam konteks perancangan sistem monitoring penyiraman dan pemupukan pada tanaman hias sri rezeki, pengguna dapat memanfaatkan fitur komunikasi WiFi dan Bluetooth pada ESP32 untuk mengontrol dan mengkoordinasikan berbagai komponen dalam sistem secara efisien dan praktis.
- Sensor kelembaban Tanah merupakan salah satu sensor deteksi yang penting dalam perancangan sistem monitoring penyiraman dan pemupukan pada tanaman hias sri rezeki. sensor kelembaban yang dapat mendeteksi kelembaban dalam tanah. Sensor

ini sangat ideal untuk memantau tanaman atau tingkat air pada pekarangan maupun di sawah. Sensor ini terdiri dari dua probe untuk melewati arus melalui tanah, dan untuk membaca tingkat kelembaban dapat dilakukan dengan cara membaca resistensinya. Prinsip kerja sensor kelembaban tanah ini adalah memberikan luaran berupa besaran listrik sebagai akibat adanya air yang berada di antara lempeng kapasitor silinder.

Sensor Ph Tanah adalah komponen yang berfungsi untuk mengecek tingkat keasaman pada tanah. Sehingga kita dapat mendapatkan data yang sesuai untuk melakukan pemupukan di waktu yang tepat. Perangkat pemantauan pH tanah dirancang dengan menghubungkan NodeMCU ESP8266 pada sensor pH tanah. Sensor pH tanah yang digunakan adalah tanah arduino mendukung sensor pH yang memiliki 3 kabel yaitu kabel hitam sebagai GND, Kabel biru mengarah ke pin 5 atau 014 dan kabel merah ke 5volt atau VIN

## SIMPULAN

Penggunaan Internet of things (IoT) dalam perancangan sistem penyiraman tanaman dan pemupukan memberikan solusi efektif untuk mengelola tanaman hias sri rejeki dengan lebih efisien. Sistem yang dirancang mampu berfungsi dengan baik dalam memberikan informasi tentang kondisi tanah secara real-time, mengontrol penyiraman dan pemupukan tanaman sri rejeki, dan mendeteksi tingkat kelembaban tanah melalui *sensor soil moisture*. Pada sistem ini, sensor pH tanah juga digunakan untuk mendeteksi tingkat keasaman pada tanah, yang memungkinkan pengaturan waktu untuk melakukan pemupukan yang optimal. Dengan demikian, pengguna dapat memastikan bahwa tanaman hias sri terjaga dengan baik tanpa terlalu basah atau terlalu keringt.

Selain itu, sistem ini menggunakan mekanisme melalui aplikasi *Blynk* pada perangkat smartphone pengguna. Hal ini memungkinkan pengguna untuk menerima pemberitahuan segera jika terjadi perubahan kelembaban atau kondisi yang mempengaruhi proses pemeupukan tanaman hias sri rejeki. Dengan adanya aplikasi ini, pengguna dapat mengambil tindakan yang sesuai, seperti menghentikan atau melanjutkan proses penyiraman dan pemupukan.

Metode pengembangan ini terbukti sangat efektif dalam mengembangkan sistem monitoring penyiraman dan pemupukan tanaman hias sri rejeki. Metode ini mengikuti pendekatan yang terstruktur dan berurutan, dengan tahap-tahap yang saling terkait seperti analisis kebutuhan, desain, implementasi, dan pengujian. Pendekatan ini membantu para pengembang sistem dalam mengidentifikasi kebutuhan, merancang solusi yang tepat, dan mengurangi risiko kesalahan. Dengan demikian, dapat disimpulkan bahwa metode pengembangan waterfall adalah pendekatan yang efektif dalam pengembangan sistem penyiraman tanaman dan pemupukan tanaman hias sri rejeki, memastikan solusi yang tepat dan efisien serta mengurangi risiko kesalahan. Dalam pengembangan sistem monitoring penyiraman dan pemupukan tanaman hias sri rejeki, penting untuk memperhatikan faktor-faktor seperti sensor kelembaban tanah dan sensor pH tanah, yang menjadi kunci dalam menentukan tindakan yang tepat dalam penyiraman dan pemupukan tanaman hias sri rejeki. Selain itu, penggunaan mikrokontroler ESP32 yang terhubung dengan WiFi memungkinkan sistem untuk terhubung ke internet dan berkomunikasi dengan aplikasi *Blynk*.

Penelitian ini memberikan solusi yang signifikan dalam mengatasi masalah dalam budidaya tanaman hias sri rejeki yang sulit diprediksi akibat perubahan kelembaban tanah yang tidak stabil. Dengan menggunakan sistem monitoring penyiraman dan pemupukan berbasis IoT,

pengguna dapat lebih efisien dalam mengelola tanaman hias sri rejeki proses penyiraman, pemupukan menghemat waktu, dan mengurangi risiko kerusakan atau layu tanaman hias sri rejeki akibat tingkat kelembaban dan keasaman yang buruk.

#### DAFTAR PUSTAKA

- Ade, Budiman, and Ramdhani Yudi. 2021. "Pengontrolan Alat Elektronik Menggunakan Modul NODEMCU ESP8266 Dengan Aplikasi Blynk Berbasis IOT." *EProsiding Teknik Informatika* 2(1):68–74.
- Agustina, Dafina. 2023. "Rancang Bangun Sensor Kelembaban Tanah Untuk Sistem Irigasi Tanaman Kaktus Berbasis Android." *Jurnal Krisnadana* 3(1):1–7. doi: 10.58982/krisnadana.v3i1.248.
- Artiyasa, Marina, Aidah Nita Rostini, Edwinanto, and Anggy Pradifta Junfithrana. 2021. "Aplikasi Smart Home Node Mcu Iot Untuk Blynk." *Jurnal Rekayasa Teknologi Nusa Putra* 7(1):1–7. doi: 10.52005/rekayasa.v7i1.59.
- Effendi, Noverta, Witri Ramadhani, and Fitri Farida. 2022. "Perancangan Sistem Penyiraman Tanaman Otomatis Menggunakan Sensor Kelembapan Tanah Berbasis IoT." *Jurnal CoSciTech (Computer Science and Information Technology)* 3(2):91–98. doi: 10.37859/coscitech.v3i2.3923.
- Febriani, Fini, Roinaldhi Pandu Mustira, Muhammad Bakri, and Purwono Prasetyawan. 2021. "Perancangan Alat Posisi Pada Hewan Peliharaan." *Jurnal Teknik Dan Sistem Komputer* 2(1):106–20. doi: 10.33365/jtikom.v2i1.88.
- Galuh Pratama, Dimas, Joni Maulindar, and Ratna Puspita Indah. 2023. "Perancangan Monitoring & Pengontrol PH Sayuran Sawi Hidroponik Berbasis IoT ( Internet Of Things )." *Ratna Puspita Indah INNOVATIVE: Journal Of Social Science Research* 3:4051–60.
- Ihza, Muhammad Yusril, M. Ghofar Rohman, and Azza Abidatin Bettaliyah. 2022. "Perancangan Sistem Controller Lighting and Air Conditioner Di Unisla Dengan Konsep Internet of Things (Iot) Berbasis Web." *Generation Journal* 6(1):37–44. doi: 10.29407/gj.v6i1.16295.
- Khoirudin, Avan, and Risky Via Yuliantari. 2021. "Sistem Automasi Rumah Tanaman Aglonema Segala Kondisi Berbasis Arduino Uno." *Seminar Nasional Riset Teknologi Terapan 2*.
- Publikasi, Jupiter, Ilmu Keteknikan, Teknik Elektro, and No Mei. 2024. "Rancang Bangun Sistem Monitoring Dan Pengisian Otomatis Water Level Coolant Radiator Generator Kapal Berbasis IoT Andi Zidane Ramadhan Sri Mulyanto Herlambang Sigit Purwanto Untuk Mencegah Terjadinya Overheating Penulis Menggunakan Internet Of Thing Sebag." 2(3).
- Rahmaddi, Riant, and Ratnasari Nur Rohmah. 2021. "Sistem Keamanan Dan Pengairan Ladang Pertanian Berbasis IOT." *Emitor: Jurnal Teknik Elektro* 21(2):126–34. doi: 10.23917/emitor.v21i2.13720.
- Setiawan, Ahmad, Joni Maulindar, and Nurchim. 2023. "Perancangan Sistem Kendali Otomatis Lampu Jalan Berbasis Internet of Things." *INFOTECH Journal* 9(1):243–51. doi: 10.31949/infotech.v9i1.5502.
- Sholehah, Emiliyana Varida, Muhammad Rusdi, and Muhammad Edya Rosadi. 2023. "Aplikasi Web Berbasis Mikrokontroler Untuk Pengawasan Tanah Di Ladang Jagung." *Jurnal Teknik Informatika Dan Sistem Informasi* 10(3):486–97.
- Surahman, Ade, Bobi Aditama, Muhammad Bakri, and Rasna Rasna. 2021. "Sistem Pakan Ayam

Otomatis Berbasis Internet Of Things.” *Jurnal Teknologi Dan Sistem Tertanam* 2(1):13. doi: 10.33365/jtst.v2i1.1025.

Susilo, Difan Agra, Joni Maulindar, and Margaretha Evi Yuliana. 2023. “Perancangan Alat Monitoring Kualitas Air Kolam Ikan Lele Berbasis Internet Of Things.” *Innovative: Journal Of Social Science Research* 3(2):4703–11.

Widyatmika, I. Putu Ardi Wahyu, Ni Putu Ayu Widyanata Indrawati, I. Wayan Wahyu Adi Prastya, I. Ketut Darminta, I. Gde Nyoman Sangka, and Anak Agung Ngurah Gde Saptaka. 2021. “Perbandingan Kinerja Arduino Uno Dan ESP32 Terhadap Pengukuran Arus Dan Tegangan.” *Jurnal Otomasi Kontrol Dan Instrumentasi* 13(1):35–47. doi: 10.5614/joki.2021.13.1.4.